



European Race Of Japan

EURO CUP 2006

広告出稿のご案内

2005.11.1

Euro Club

日本オートスポーツクラブ

TWO&FOUR

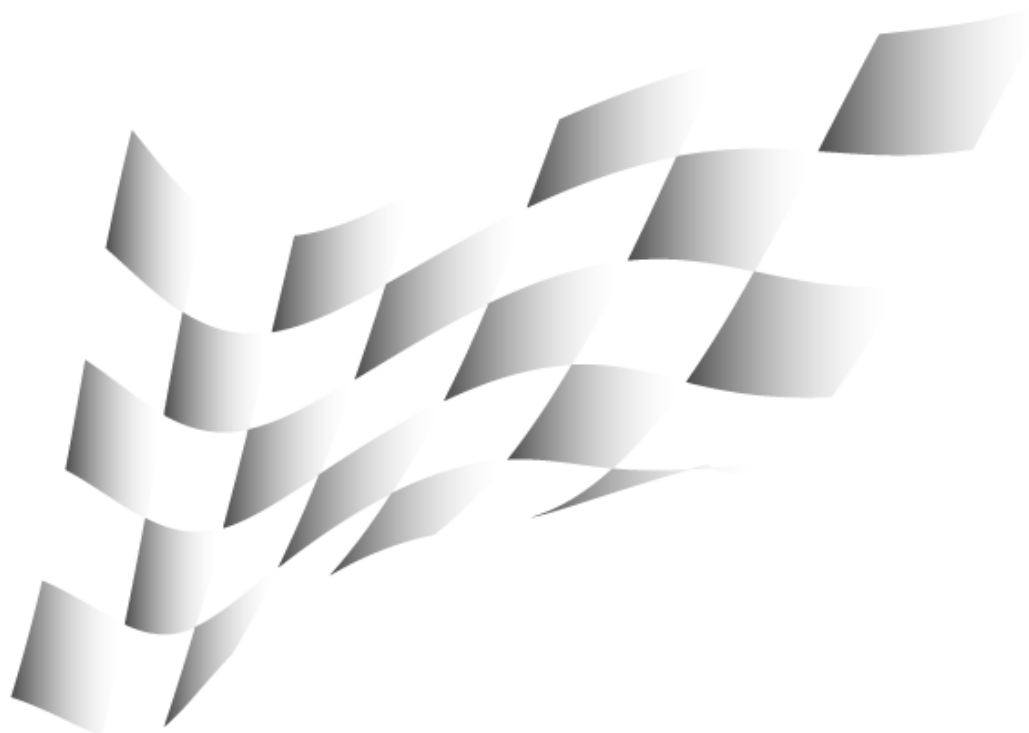
広告出稿のご案内

拝啓 時下益々ご清祥の事とお慶び申し上げます。平素は格別のご高配を賜り厚く御礼申し上げます。

さて、この度本書の内容にて「EURO CUP 2006」のご協賛案内書を送付申し上げます。来年度もイベントを、そして業界全体が活気つきます様、ご一緒に盛り上げて頂ければ幸いです。

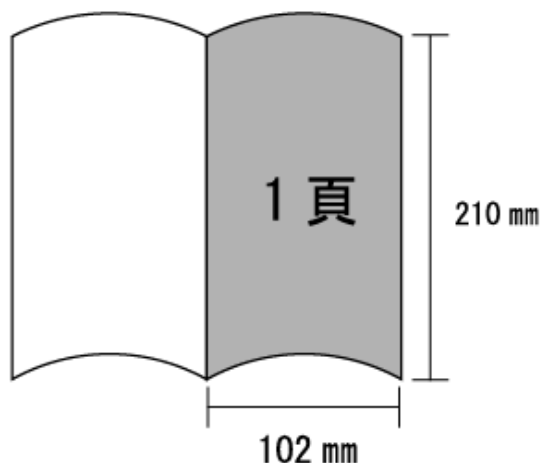
つきましては、貴社のPRの一助としてぜひご活用頂きますよう心よりお願い申し上げます。

敬具



広告出稿のご案内

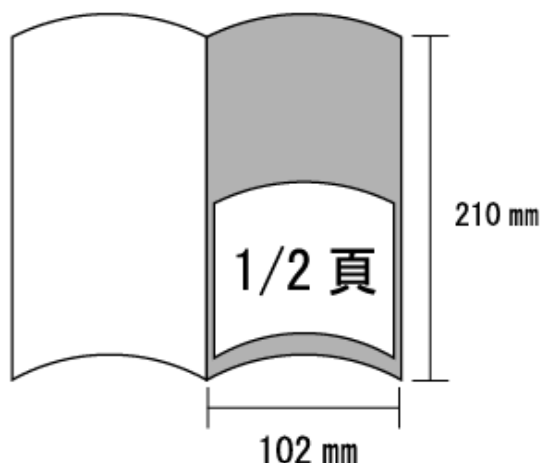
★年間共通規則書／広告出稿概要



年間規則書として関係者に配布する共通規則書です。

配布対象： 参加者
関係者
SHOP
メディア
その他

- ①表2ページ・4色カラー・1頁（サイズ天地 210 mm × 左右 102 mm）
入稿方法／MOもしくはCDなどでのデータ **価格 210,000 円（税込）**
- ②表3ページ・4色カラー・1頁（サイズ天地 210 mm × 左右 102 mm）
入稿方法／MOもしくはCDなどでのデータ **価格 199,500 円（税込）**
- ③中ページ（ページ指定不可）・1色モノクロ・1頁（サイズ天地 210 mm × 左右 102 mm）
入稿方法／MOもしくはCDなどでのデータ **価格 105,000 円（税込）**



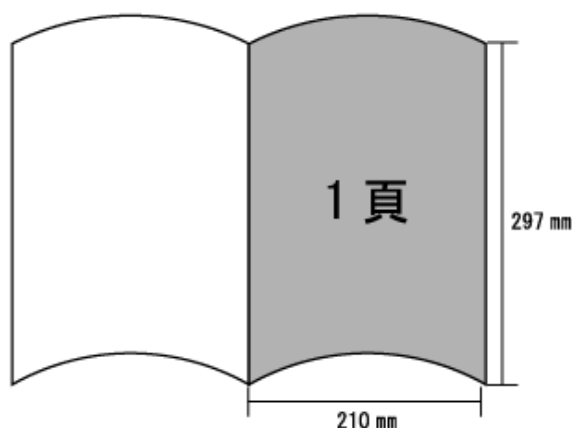
比較的安価で設定できる広告スペースです

- ④中ページ（ページ指定不可）・1色モノクロ・1/2頁（サイズ天地 105 mm × 左右 102 mm）
入稿方法／MOもしくはCDなどでのデータ **価格 52,500 円（税込）**

※製作は年初に製作いたします。追加製作はいたしません。

広告出稿のご案内

★オフィシャルプログラム（年間分）／広告出稿概要



各戦毎にエンタントリストを掲載した
公式プログラムです。
参加者全員及び出展社、メディアの皆様など関係者
全員に無料配布しております。
また、ギャラリーにも販売いたしております。

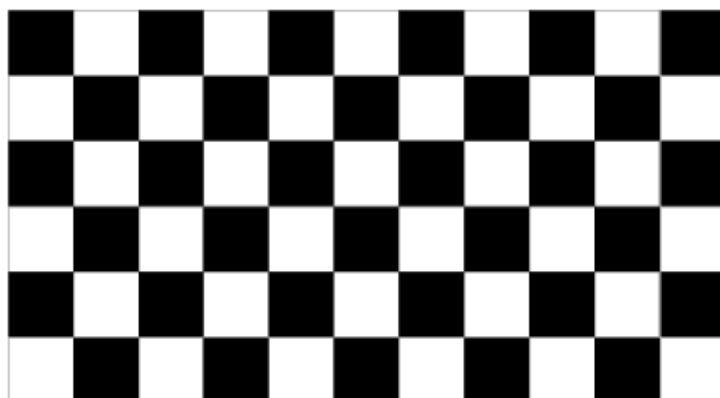
- ①表2ページ・4色カラー・1頁（サイズ天地 297 mm × 左右 210 mm）
入稿方法／MOもしくはCDなどでのデータ **価格 525,000 円（税込）**
※表彰バックパネル2スペースに貴社ロゴ掲出
- ②表4ページ・4色カラー・1頁（サイズ天地 297 mm × 左右 210 mm）
入稿方法／MOもしくはCDなどでのデータ **価格 472,500 円（税込）**
※表彰バックパネル2スペースに貴社ロゴ掲出
- ③中ページ（ページ指定不可）・4色カラー・1頁（サイズ天地 297 mm × 左右 210 mm）
入稿方法／MOもしくはCDなどでのデータ **価格 367,500 円（税込）**
※表彰バックパネル1スペースに貴社ロゴ掲出
- ④中ページ（ページ指定不可）・1色モノクロ・1頁（サイズ天地 297 mm × 左右 210 mm）
入稿方法／MOもしくはCDなどでのデータ **価格 262,500 円（税込）**
※表彰バックパネル1スペースに貴社ロゴ掲出

※広告データは4戦共通をお願い申し上げます。

※広告データ変更の場合は、変更毎に別途 31,500 円（税込）を別途頂戴いたします。

広告出稿のご案内

★表彰バックパネル（年間分）／広告出稿概要



バックパネル（白色部分）

表彰式に使用しますバックパネルです。

イベントを華やかにして下さる効果と、表彰式での貴社のPRにもつながります。

① 1スペース（60cm×60cm）提供

入稿方法／MOもしくはCDなどでのデータ

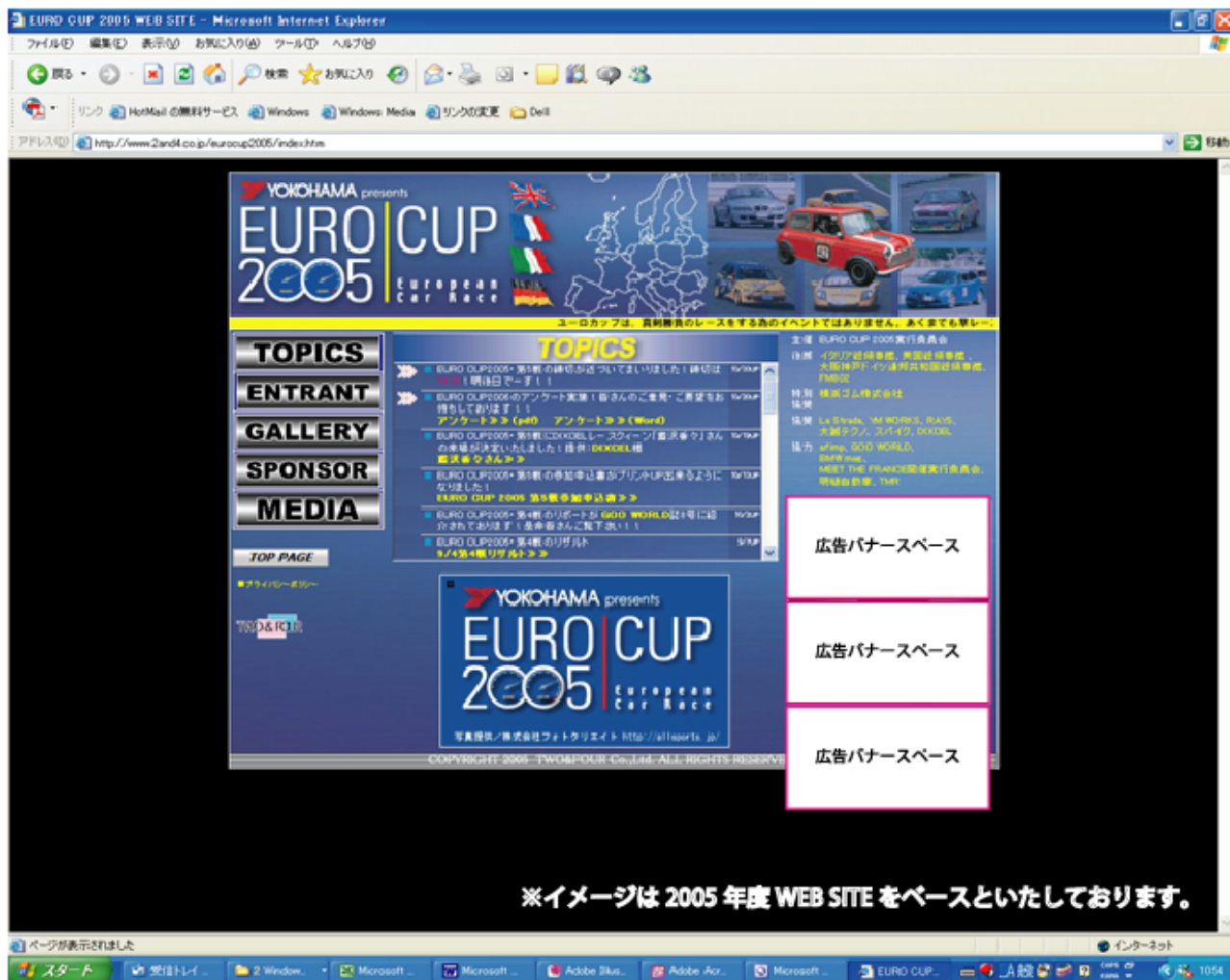
価格 52,500 円（税込）

ご注意)

- 冠協賛が黒色スペースに入ります。
- プログラム広告協賛社が白スペースに入ります。
- スペースの指定は出来ません。予めご了承の上お申込下さいませ。

広告出稿のご案内

★WEB SITE バナー広告（年間分）／広告出稿概要



速報がUPされますWEBサイトです。アクセス数は1日平均 30,000HIT。

① 1スペース（左右 200pix× 天地 100pix）提供

入稿方法／メールにてデータを送信ください

価格 157,500 円（税込）

ご注意)

■冠協賛がスペースに入ります。

■スペースの指定は出来ません。予めご了承の上お申込下さいませ。

☆お申込先☆

EURO CUP 開催実行委員会事務局

〒542-0062

大阪市中央区上本町西 5-1-6 寛永ビル5F

株式会社ツーアンドフォー 担当：中山・浅田

TEL.06-6761-0248 FAX.06-6761-0067 e-mail:info@2and4.co.jp

イベント WEB SITE <http://www.2and4.co.jp>