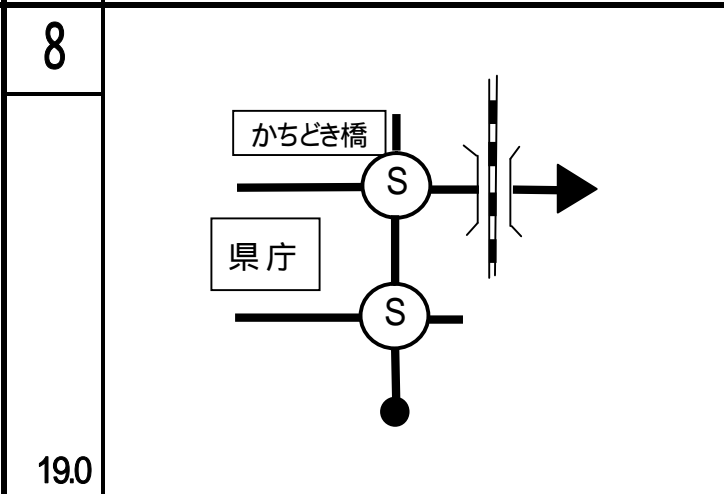
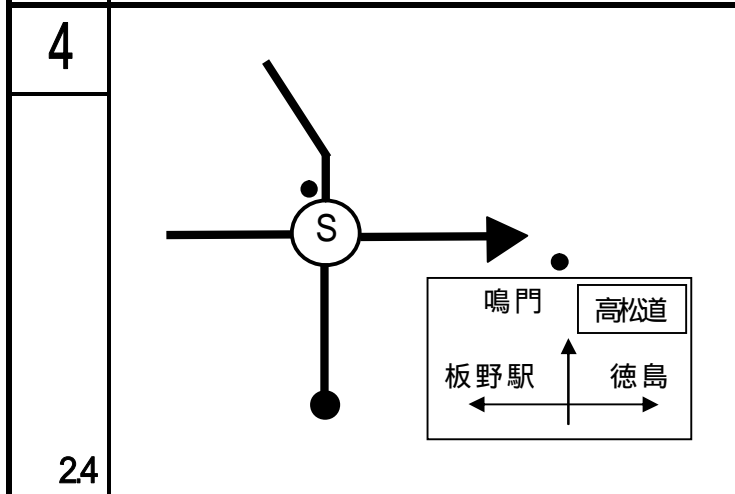
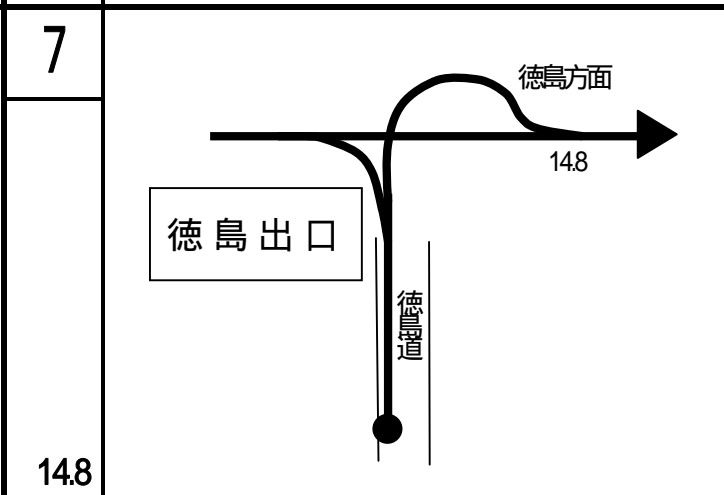
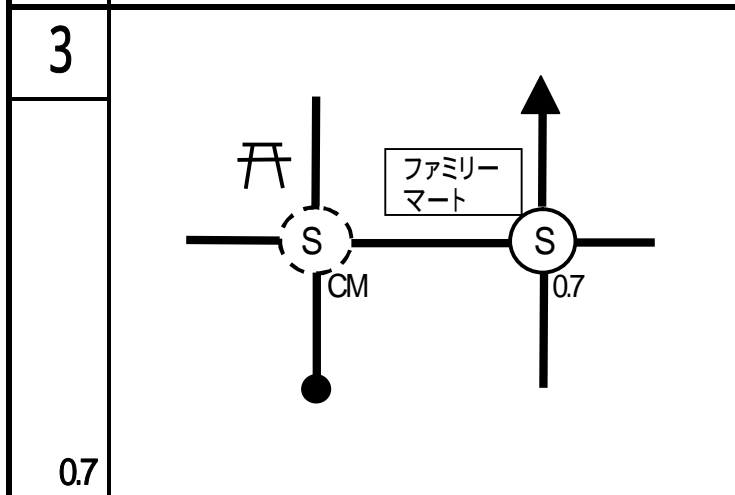
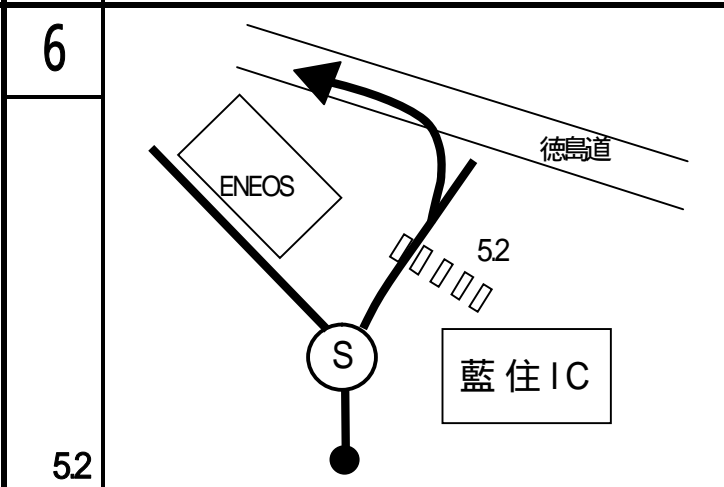
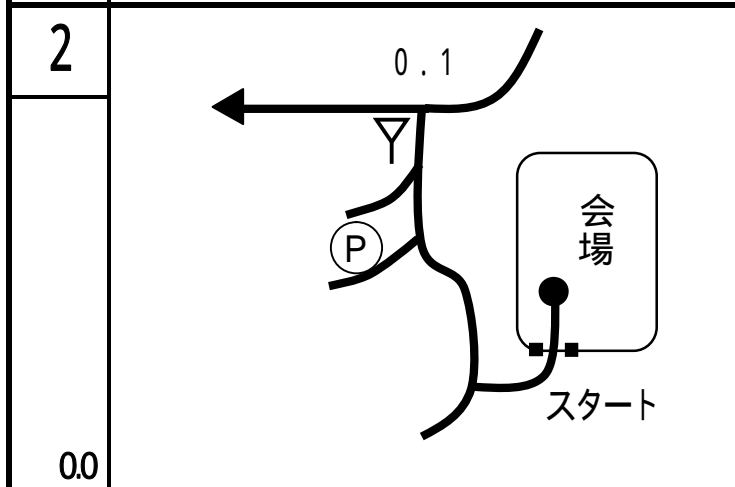
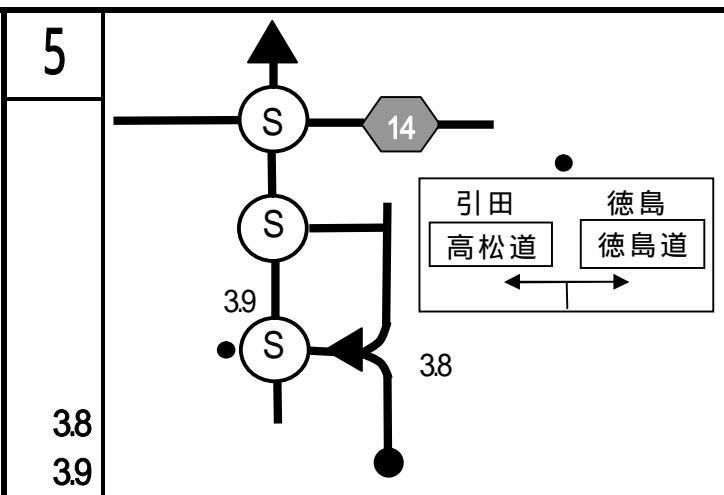
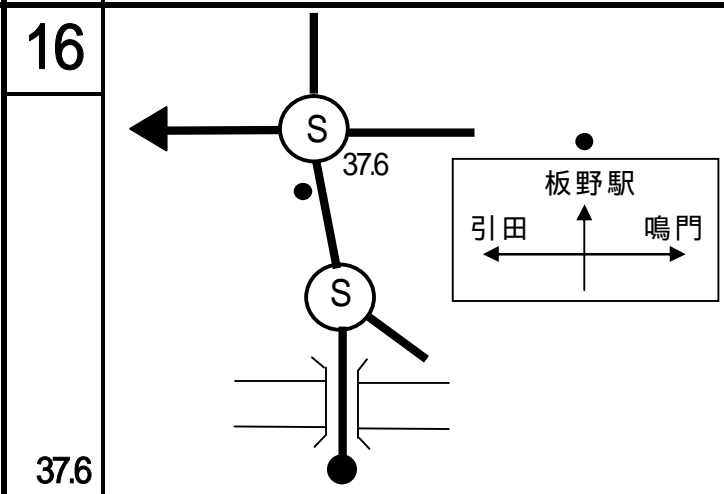
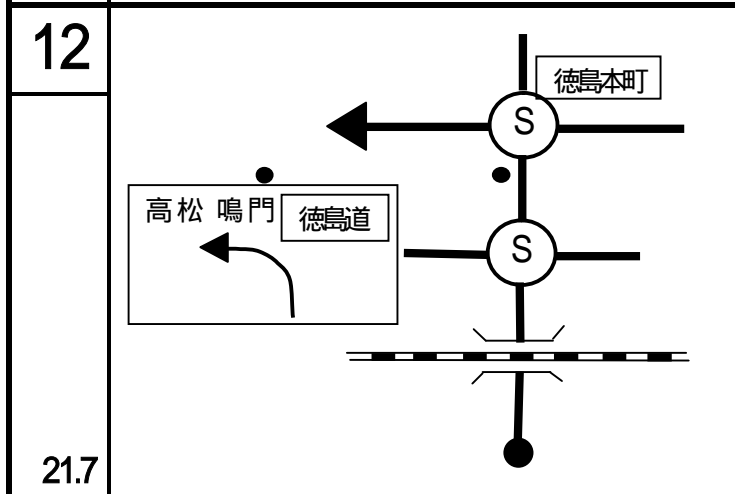
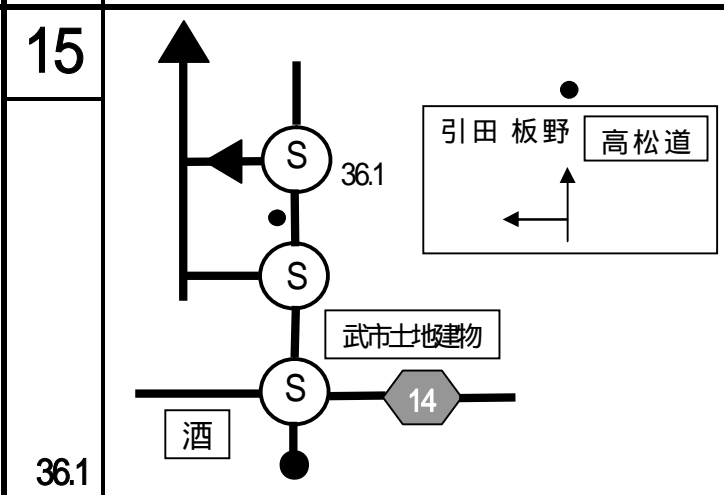
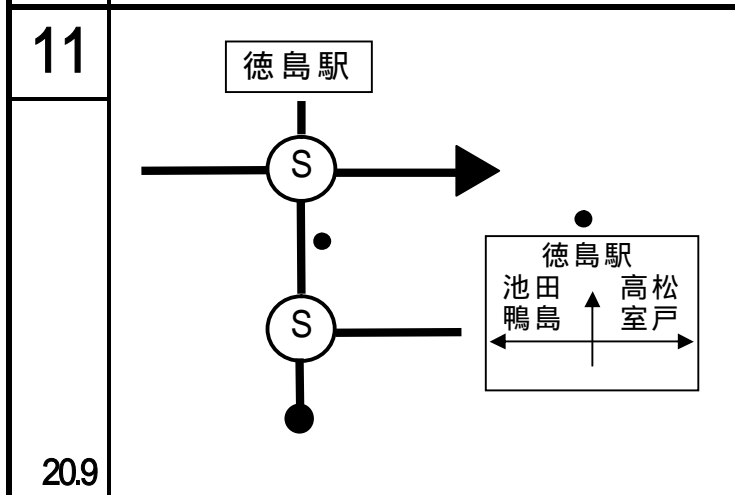
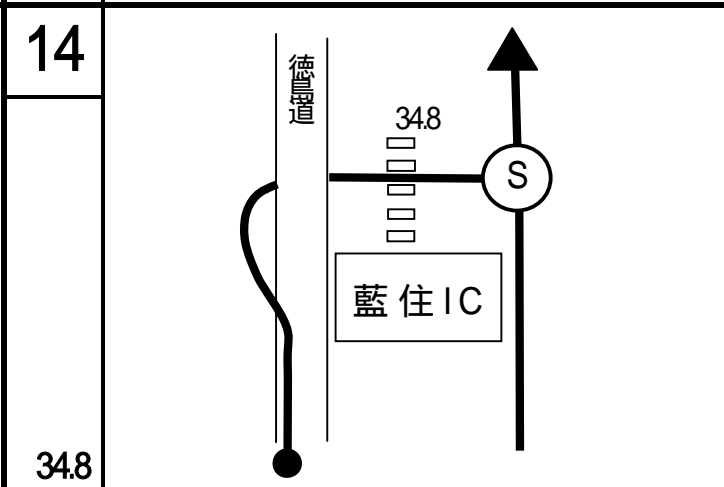
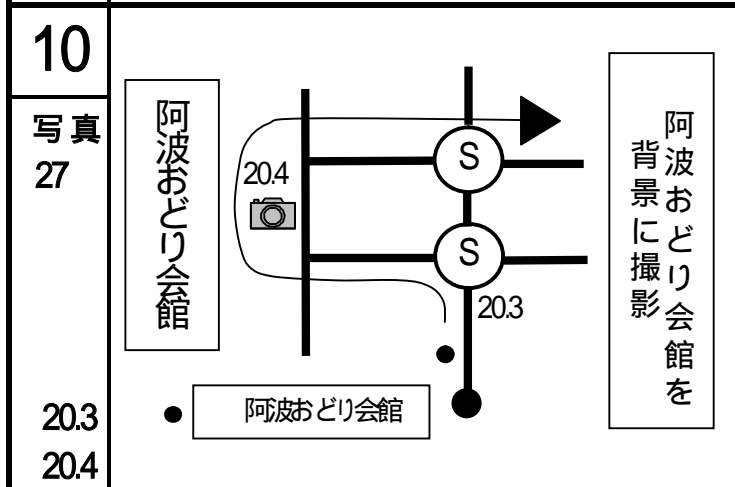
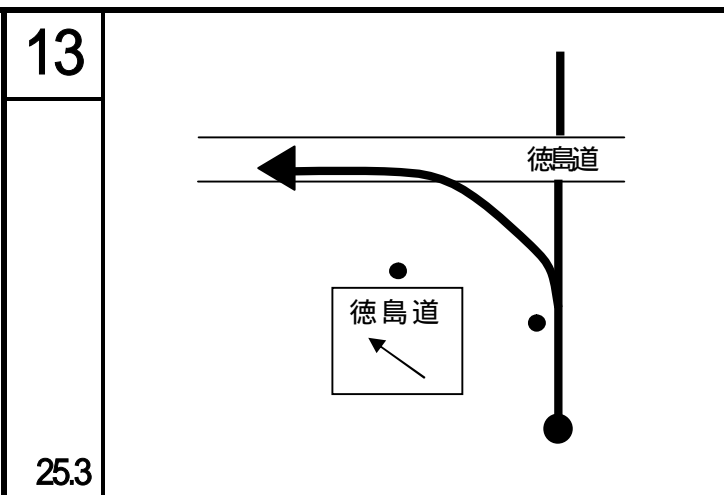
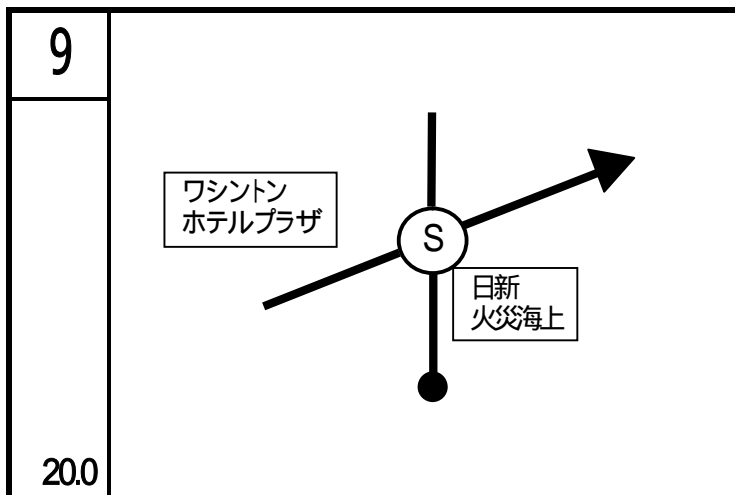


1  
このレグ10のコマ図は徳島自動車道を使用する場合のコマ図です。  
一般道を走行する場合は市販の地図をお使いください。





17		
39.2 39.3		
18		
39.9		